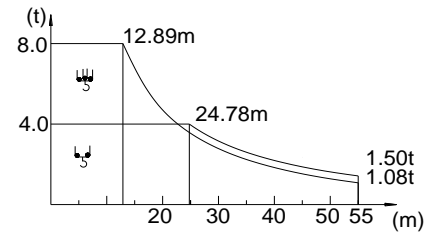


Topless

載荷表 Load Chart

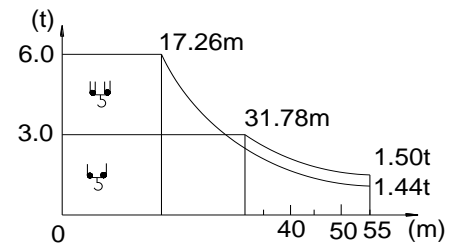
8t

R (m)	倍率 Fall	R(C _{max}) (m)	C _{max} (t)	20	25	30	35	40	45	50	55
55	UU	12.89	8.00	4.70	3.54	2.78	2.24	1.84	1.53	1.28	1.08
	UJ	24.78	4.00	4.00	3.96	3.20	2.66	2.26	1.95	1.70	1.50
50	UU	14.04	8.00	5.23	3.96	3.13	2.54	2.10	1.76	1.49	
	UJ	27.07	4.00	4.00	4.00	3.55	2.96	2.52	2.18	1.91	
45	UU	15.73	8.00	6.01	4.58	3.64	2.98	2.48	2.10		
	UJ	30.41	4.00	4.00	4.00	4.00	3.40	2.90	2.52		
40	UU	16.72	8.00	6.48	4.95	3.95	3.24	2.71			
	UJ	32.40	4.00	4.00	4.00	4.00	3.66	3.13			
35	UU	17.27	8.00	6.73	5.15	4.11	3.38				
	UJ	33.48	4.00	4.00	4.00	4.00	3.80				
30	UU	17.81	8.00	6.98	5.35	4.28					
	UJ	30.00	4.00	4.00	4.00	4.00					



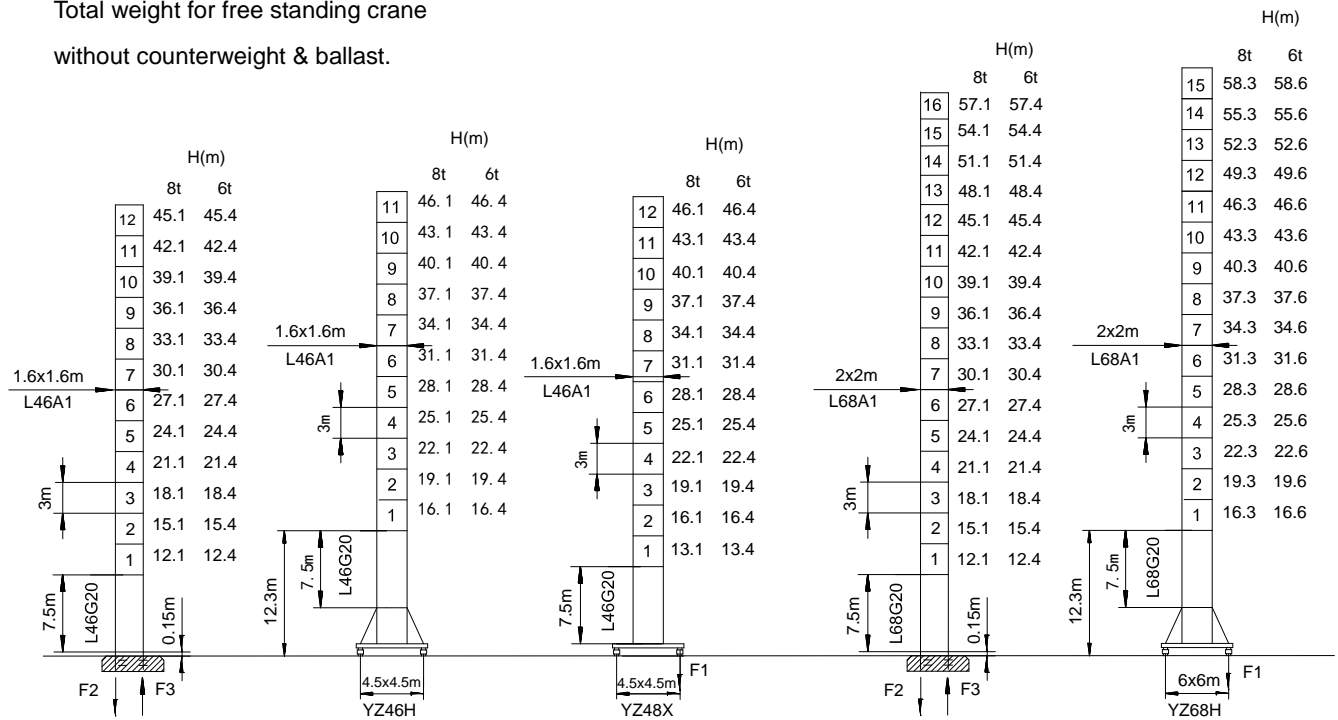
6t

R (m)	倍率 Fall	R(C _{max}) (m)	C _{max} (t)	20	25	30	35	40	45	50	55
55	UU	17.26	6.00	5.06	3.90	3.14	2.60	2.20	1.89	1.64	1.44
	UJ	31.78	3.00	3.00	3.00	3.00	2.67	2.27	1.95	1.70	1.50
50	UU	18.83	6.00	5.60	4.33	3.49	2.90	2.46	2.12	1.85	
	UJ	34.68	3.00	3.00	3.00	3.00	2.97	2.53	2.18	1.91	
45	UU	21.11	6.00	6.00	4.95	4.01	3.34	2.84	2.46		
	UJ	38.94	3.00	3.00	3.00	3.00	3.00	2.91	2.52		
40	UU	22.83	6.00	6.00	5.41	4.39	3.67	3.13			
	UJ	40.00	3.00	3.00	3.00	3.00	3.00	3.00			
35	UU	23.52	6.00	6.00	5.60	4.54	3.80				
	UJ	35.00	3.00	3.00	3.00	3.00	3.00				
30	UU	24.20	6.00	6.00	5.79	4.70					
	UJ	30.00	3.00	3.00	3.00	3.00					



- 工作狀態支反力 Reaction in service
- 非工作狀態支反力 Reaction out of service
- ⊗ 整機自由高度重量 (不含平衡重及壓重重量)

Total weight for free standing crane
without counterweight & ballast.

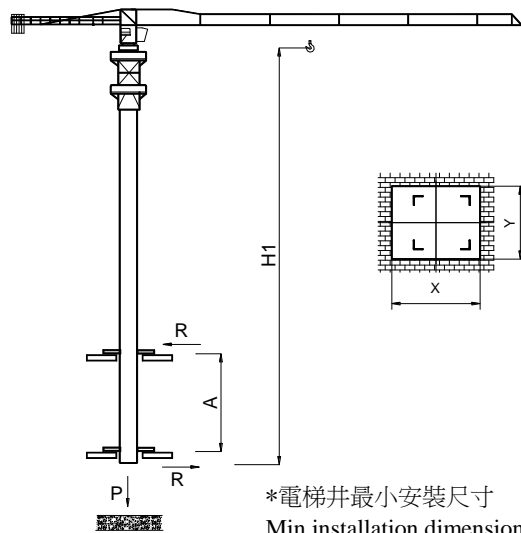
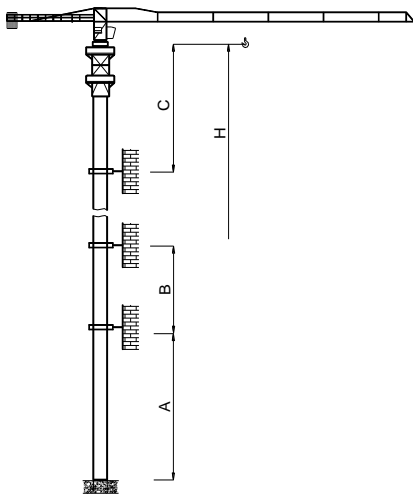


	●	■
F2	94t	125t
F3	59t	97t
⊗	45t	

	●	■
F1	72t	91t
⊗	55t	

	●	■
F2	120t	200t
F3	80t	165t
⊗	62t	

	●	■
F1	88t	120t
⊗	72t	



塔身節 Mast	A (m)	B (m)	C (m)	H (m)
L46A1	33.0	24.0	33.05	138.05
L68A1	45.0	36.0	42.9	195.05

塔身節 Mast	臂長 Jib length	H1 (m)	A (m)	P (t)	R (t)
L46A1	55m	26.9	7-11	45	18.2
L68A1	55m	53.6	16	75	18

主要性能參數 Main Specifications

機構 Mechanism							電動機 Motor kW	
		m/min	t	m/min	t			
	8t	30LFV20	0-40	4.0	0-20	8.0	500m >500m*	30
			0-48	2.0	0-24	4.0		
			0-80	0.75	0-40	1.5		
	6t	24PQC20	0-6.5	4.0	0-3.2	8.0	340m >340m*	24/24/6
			0-30	4.0	0-15	8.0		
			0-60	2.0	0-30	4.0		
6t	QJ80	0-40	4.0	0-20	8.0	360m >360m*	30/30	
		0-80	2.0	0-40	4.0			
		0-40	3.0	0-20	6.0			
	8t	4DFV	0-57 m/min				4	
			DTC95	0-57 m/min				95 N·m
	6t	3DFV		0-57 m/min				
			DTC55	0-57 m/min				55 N·m
		4RFCV		0-0.7 rpm				
			RTC190	0-0.7 rpm				2x95 N·m
YMD50				0-0.7 rpm				
		RT	12.5-25 m/min				2x2.6/5.2	

	kVA
380V(±5%) 50 Hz / 60 Hz	30LFV20 24PQC20 QJ80 : 60; 24LFV15B 24PQC15 QJ63B: 45

* ※ 與製造商聯繫 Contact with us, please.

Copy Right © YONGMAO 2010

地址：中國遼寧省撫順市順城區環大路 3 號 郵編：113126
 Add: No.3 Yuanda Road, Shuncheng District, Fushun, Liaoning, P.R.China
 Tel: 86-413-7648899 Fax: 86-413-7649999
 E-mail: sun@yongmao.com.cn

ISO9001:2000



原可註冊號:CNAB035-G



YONGMAO HOLDINGS LIMITED

